

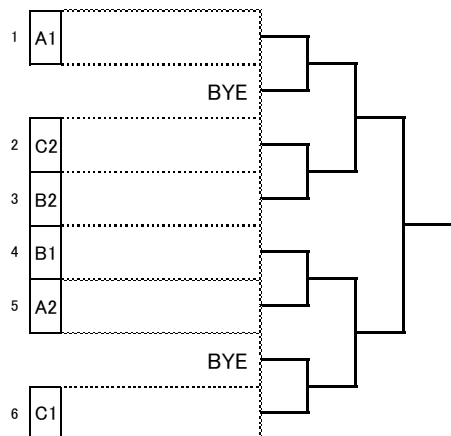
【70歳の部】 6ゲーム先取ノード

A			1	2	3	4	勝敗	順位
1	柳澤 ふじ子	千葉	/					
	井上 えい子	千葉						
2	大城 明美	沖縄						
	与那覇 ヨシ子	沖縄						
3	岡田 良子	愛知						
	久米 美知子	愛知						
4	宮澤 京子	秋田						
	鎌田 道子	秋田						

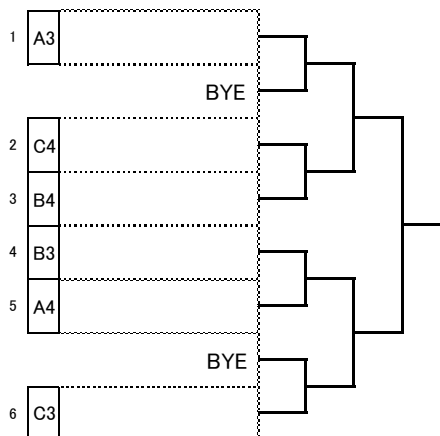
C			9	10	11	12	勝敗	順位
9	川村 信子	愛知	/					
	阪下 敦子	静岡						
10	名和 晴美	岐阜						
	西沢 好子	岐阜						
11	山崎 久美子	東京						
	長浜谷 ヒロ子	秋田						
12	石井 紀子	新潟						
	大関 三津子	新潟						

B			5	6	7	8	勝敗	順位
5	波多野 洋子	福島	/					
	杉山 恵美子	秋田						
6	梅原 美枝子	山口						
	砂川 佐知子	栃木						
7	中川 和子	岡山						
	太田 操	岡山						
8	石井 三代子	岐阜						
	岩田 三恵子	岐阜						

70歳 A決勝



70歳 B決勝



【75歳の部】 総当たり 8ゲーム先取ノード

75歳の部			1	2	3	4	勝敗	順位
1	上原 光子	沖縄	/					
	安座間 澄子	沖縄						
2	久保 元子	千葉						
	高橋 正子	千葉						
3	宮崎 昭子	新潟						
	桑原 伸子	新潟						
4	伊東 悦子	秋田						
	村井 幸子	秋田						

1-2・3-4
1-3・2-4
1-4・2-3

【80歳の部】 総当たり 8ゲーム先取ノード

80歳の部			1	2	3	4	勝敗	順位
1	佐々木 和江	東京	/					
	村上 道子	茨城						
2	菅内 美智子	岡山						
	吉田 美智子	岡山						
3	金子 雅子	長崎						
	友利 時野	沖縄						
4	上田 喜美子	岡山						
	多和 シズ子	岡山						

1-2・3-4
1-3・2-4
1-4・2-3